

Profiline

Relógios para exterior



Profiline é uma linha profissional de relógios para exterior, com uma construção modular e moderna. Estão disponíveis em face simples ou dupla face, com e sem iluminação, com as dimensões de 50, 60 e 80 cm de diâmetro. A caixa é construída em perfil circular de alumínio, completamente estanque e de acabamento perfeito. O seu desenho destina-se a facilitar as operações de serviço e comissionamento.

Profiline - O conceito

Tipos de caixa

Relógios para exterior, circulares, de face simples ou dupla face, com ou sem iluminação. Proteção IP 54.

Materiais e cores

À prova de água, caixa em perfil de alumínio de elevada qualidade. Tapa em vidro mineral. Disponível versão anti-vandalismo (opcional).

Montagem

Disponível em versões para montagem na parede (E) (face simples), montagem no teto (DA), montagem com suporte de parede (WA), montagem lateral em poste (SM) e montagem central em poste (ZM).



Tipo 300



Tipo 315

Estão disponíveis dois tipos de quadrantes para todos os diâmetros

Mostradores e ponteiros

Mostrador em acrílico branco com impressão a preto, disponível com marcas de linhas (tipo 300) ou numeração árabe (tipo 315). Ponteiros de hora e minutos preto, ponteiro de segundos vermelho.

Dimensão do relógio

Diâmetros do quadrante: 50, 60 ou 80 cm.

Exemplo de encomenda

PL.FWU.50.300.E

Referências: 0. 1. 2. 3. 4. 5

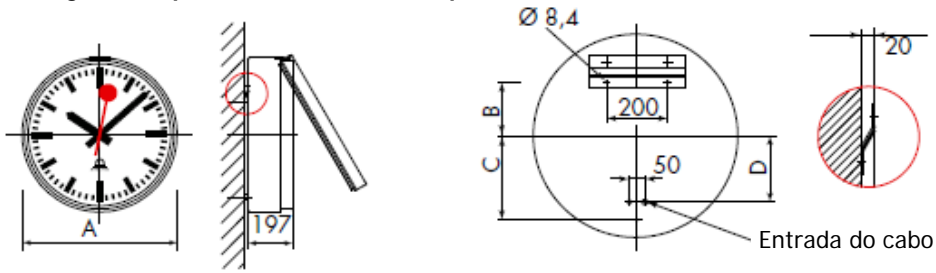
Tipo de relógio		0
Relógio para exterior Profiline, sem iluminação		PL
Relógio para exterior Profiline, com iluminação		PLB
Tipo de movimento	Afixação	1
Movimento impulso de minuto, NU 90t , 24, 48 ou 60 V (1) comutável	hora/min.	A
Movimento impulso de minuto, NU 90t SYN , 24, 48 ou 60 V (1) comutável, com segundos síncronos 230 VAC/ 50 Hz	hora/min./seg.	F
Movimento rádio FU 192t , com recetor rádio DCF exterior para acerto automático, funcionamento independente. Bateria de lítio não incluída. Ver movimentos série 192	hora/min.	FWU
Movimento rádio BU 190t 230 incluindo recetor rádio externo DCF 77 para acerto automático, funcionamento independente. Alimentação 230 VAC/ 50-60 Hz	hora/min.	SAA
Movimento rádio BU 190t S 230 incluindo recetor rádio externo DCF 77 para acerto automático, funcionamento independente. Ponteiro de segundos contínuo ou em pequenos passos. Alimentação 230 VAC/ 50-60 Hz	hora/min./seg.	SFA
Mov. Mobaline MLU 190t com acerto automático dos ponteiros. Controlado e alimentado através de Mobaline	hora/min.	SAM
Movimento Mobaline MLU 190t S 48 com acerto automático dos ponteiros. Controlado e alimentado através de Mobaline. Ponteiro dos segundos contínuo ou em pequenos passos.	hora/min./seg.	SFM
Movimento Mobaline MLU 190t S 230 com acerto automático dos ponteiros. Controlado através de Mobaline. Ponteiro dos segundos contínuo ou em pequenos passos. Alimentação 230 VAC/ 50-60 Hz	hora/min./seg.	SFM 230
Mov. Código Série SU 190t 230 para comando de relógios monitorizados. Movimentos controlados através de telegrama série RS 422/485. Alimentação 230 VAC/ 50-60 Hz ou DC	hora/min.	SAS
Mov. Sinal Horário Série SU 190t S 230 para relógios secundários monitorizados. Movimentos e iluminação controlados através de telegrama série RS 422/485. Ponteiro segundos contínuo ou em pequenos passos. Alim. 230 VAC/50-60 Hz ou DC	hora/min./seg	SFS
Movimento Áudio-frequência ATBU 190t 230 para acerto automático dos relógios secundários. Controlado por sinal horário de áudio-frequência (IRIG-B, AFNOR ou DCF-FSK). Alimentação 230 VAC/ 50-60 Hz	hora/min.	SAT
Movimento Áudio-frequência ITBU 190t S 230 para acerto automático dos relógios secundários. Controlado por sinal horário de áudio-frequência (IRIG-B, AFNOR ou DCF-FSK). Ponteiro de segundos contínuo ou em pequenos passos. Alimentação 230 VAC/ 50-60 Hz	hora/min./seg	SFT
Relógios sec. de acerto automático controlados por servidor NTP (multicast) via LAN. Movim. alim. a 230 VAC ou PoE (2)	hora/min.	SAN
Relógios sec. de acerto automático controlados por servidor NTP (multicast) via LAN. Movim. alim. a 230 VAC ou PoE (2)	hora/min./seg	SFN
Movimento quartzo QU 192t para funcionamento independente. Bateria de lítio não incluída. Ver movim. série 192.	hora/min.	QU
Movimento GPS GU 192t para funcionamento independente com acerto automático. Controlado por GPS, inclui antena GPS externa. Bateria de lítio não incluída. Ver movimentos série 192	hora/min.	GU
Dimensão do relógio		2
∅ 50 cm		50
∅ 60 cm		60
∅ 80 cm		80
Tipo de quadrante		3
Quadrante com marcas de traços, tipo 300		300
Quadrante com numeração árabe, tipo 315		315
Montagem		4
Montagem mural (parede)	face simples	E
Montagem no teto	dupla face	DA
Suporte de montagem na parede	dupla face	WA
Montagem lateral em poste	dupla face	SM
Montagem central em poste (só para os diâmetros 50 e 60)	dupla face	ZM
Opção		5
Proteção anti-vandalismo		BW

(1) Especificar a voltagem com a encomenda

(2) Switch PoE (Power over internet) ou injetor PoE não incluídos.

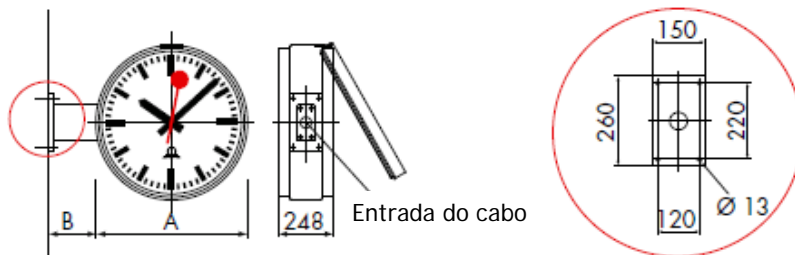
Profiline - Montagem

Montagem na parede (E), face simples



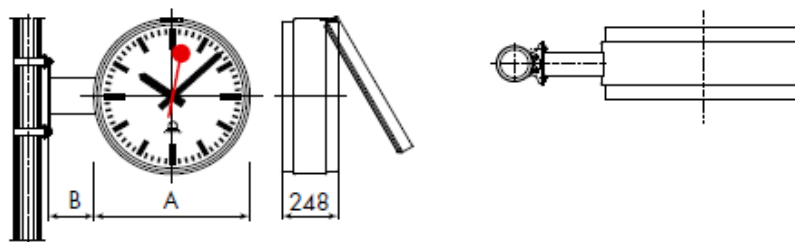
Ø cm	A mm	B mm	C mm	D mm	Peso Ca kg
50	581	102	220	170	16
60	694	152	280	220	23
80	902	202	380	270	37

Montagem com suporte de parede (WA), dupla face



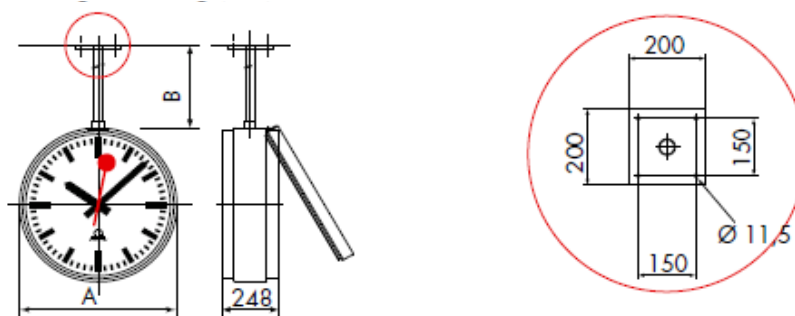
Ø cm	A mm	B mm	Peso Ca Kg
50	581	210	27
60	694	210	38
80	902	315	52

Montagem lateral em poste (SM), face dupla



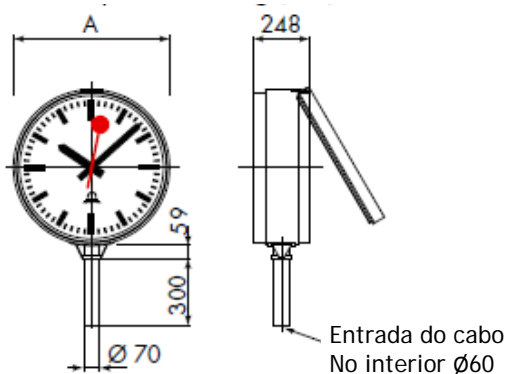
Ø cm	A mm	B mm	Peso Ca Kg
50	581	216	28
60	694	216	39

Montagem no teto (DA), dupla face



Ø cm	A mm	B mm	Peso Ca Kg
50	581	500	27
60	694	600	38
80	902	800	63

Montagem central em poste (ZM), face dupla



Ø cm	A mm	Peso Ca Kg
50	581	28
60	694	39
80	902	64